

**SIEMENS**



**Холодильно-морозильная комбинация  
KI72L.. / KI82L..**

**KI82LAFF0**



## ЗМІСТ

Вказівки з безпеки і попередження	3
Вказівки щодо утилізації	5
Об'єм поставки	5
Температура в приміщенні та вентиляція	6
Глибина ніші	6
Місце встановлення	6
Підключення приладу	6
Знайомство з приладом	7
Ввімкнення приладу	8
Налаштування температури	9
Функція звукового сигналу	9
Функція Супер	9
Корисний об'єм	10
Холодильна камера	10
Морозильна камера	11
Максимальна морозильна спроможність	11
Заморожування та зберігання продуктів	11
Заморожування свіжих продуктів харчування	12
Розморожування заморожених продуктів	13
Оснащення	13
Наліпка «ОК»	14
Вимкнути прилад та припинити експлуатацію	14
Розморожування	14
Мийка приладу	15
Запахи	16
Освітлення (LED)	16
Заощадження електроенергії	17
Шуми під час роботи холодильника	17
Як самостійно усунути незначні несправності	18
Самотестування приладу	21
Сервісна служба	21

## **Вказівки з безпеки і попередження**

### **Перш ніж ввімкнути холодильник**

Уважно прочитайте інструкцію з експлуатації та монтажу!

Вона містить важливу інформацію щодо встановлення, використання та догляду за холодильником.

Виробник холодильника не жодної відповідальності, якщо Ви проігноруєте вказівки та попередження інструкції з експлуатації. Збережіть інструкцію з експлуатації та монтажу для подальшого використання або для передачі наступному власникові.

### **Технічна безпека**

Холодильник містить невелику кількість холодоагенту R600a, який є нешкідливим для навколишнього середовища, але легкозаймистим. Подбайте про те, щоб під час транспортування та встановлення холодильника трубки контуру холодоагенту не пошкодились. Витік холодоагенту може викликати подразнення очей або зайнятися.

В разі пошкодження

- Тримайте холодильник якнайдалі від відкритого вогню та/або джерел займання.
- Ретельно провітріть приміщення впродовж декількох хвилин.
- Вимкніть прилад та витягніть штепсельну вилку.
- Повідомте Сервісний центр.

Чим більше холодоагенту в холодильнику, тим більшим повинно бути приміщення. В разі витіку холодоагенту в занадто маленькому приміщенні може утворитися легкозаймиста суміш газу з повітрям.

Приміщення повинне мати мінімальний об'єм, виходячи з розрахунку 1 м<sup>3</sup> на 8 г холодоагенту. Кількість холодоагенту вказана на паспортній табличці всередині холодильника.

Якщо мережевий кабель цього приладу пошкоджений, його заміну мають виконувати виробник, представник Сервісної служби або інша кваліфікована особа. Інсталяційні роботи та ремонт, виконані неналежним чином, можуть завдати значної шкоди користувачу приладом.

Ремонтні роботи мають виконуватися лише виробником приладу, представником Сервісної служби або іншою кваліфікованою особою.

При проведенні ремонтних робіт мають використовуватися лише оригінальні запчастини заводу - виробника. Лише в цьому випадку виробник гарантує, що запчастини відповідають вимогам безпеки.

Роботи з подовження мережевого кабелю можуть виконуватися лише фахівцем Сервісної служби.

## **Важливі вказівки щодо користування холодильником**

- Ніколи не користуйтеся електроприладами всередині холодильника (напр., нагрівачами, електричними пристроями приготування льоду тощо). **Небезпека вибуху!**
- Ніколи не використовуйте пароочисники для розморожування і миття холодильника. Пара може потрапити в електричні деталі холодильника і спричинити коротке замикання.  
**Небезпека ураження електричним струмом!**
- Не користуйтеся загостреними предметами або предмети з гострими краями для усунення інею або шару льоду. Ви можете пошкодити трубки контуру холодоагенту. Холодоагент, що витік, може зайнятися або викликати подразнення очей.
- Не зберігайте в холодильнику продукти, які містять горючі гази-витискувачі (наприклад, аерозоль) та вибухові речовини.  
**Небезпека вибуху!**
- Не використовуйте цоколь холодильника, ящики для продуктів, дверцята тощо в якості сходів або підпорок.
- Для розморожування або миття холодильника вийміть штепсельну вилку або вимкніть запобіжник. Виймаючи вилку з розетки, тягніть за вилку, а не за шнур.
- Міцні алкогольні напої повинні зберігатися в холодильнику тільки у вертикальному положенні в щільно закритих пляшках.
- Не допускайте забруднення пластмасових деталей та ущільнювача дверей, оскільки вони можуть стати пористими.
- Ніколи не закривайте і не блокуйте вентиляційні отвори холодильника.

- Особи (включаючи дітей) з обмеженими фізичними, сенсорними або фізичними здібностями або недостатнім досвідом можуть користуватися приладом, якщо вони знаходяться під наглядом особи, відповідальної за їх безпеку або були навчені цією особою, як користуватися приладом.
- Не зберігайте напої в пляшках або банках (особливо сильгазовані напої) в морозильному відділенні. Пляшки або банки можуть вибухнути!
- Ніколи не кладіть до рота заморожені продукти, після того як Ви їх щойно вийняли з холодильної камери. **Небезпека обмороження!**
- Не тримайте довго в руках заморожені продукти, лід та не доторкайтеся до труб випарника.  
**Небезпека обмороження!**

### **Якщо в домі є діти**

- Не допускайте дітей до упаковки та її частин. Вони можуть задихнутися в картонних коробках і полімерній плівці!
- Не дозволяйте дітям бавитися холодильником!
- Якщо холодильник оснащений замком, зберігайте ключ у недоступному для дітей місці!

### **Загальні положення**

Холодильник призначений:

- для охолодження та заморожування продуктів;
- для приготування льоду.

Холодильник призначений для використання в домашньому господарстві.

Холодильник захищений від радіо перешкод згідно Директиви ЄС 2004/108/ЄС.

Контур холодоагенту був підданий перевірці на герметичність.

Цей холодильник відповідає нормам безпеки для електроприладів (EN 60335-2-24).

## Вказівки щодо утилізації



### Утилізація упаковки

Упаковка захищає Ваш прилад від пошкодження під час транспортування. Усі матеріали, з яких виготовляється упаковка, не шкодять навколишньому середовищу та можуть повторно перероблятися. Будь ласка, подбайте про довкілля, утилізуйте упаковку належним чином!

За інформацією щодо актуальних шляхів утилізації зверніться, будь ласка, до Вашого торгового представника або в комунальне управління.



### Утилізація старих приладів

Старі прилади не є непотребом!

За допомогою їх утилізації належним чином можна отримати цінну сировину.



Цей прилад марковано відповідно до Європейських положень 2002/96/ЄС щодо утилізації старих електричних та електронних приладів (waste electrical and electronic equipment). Ці положення окреслюють вимоги щодо утилізації та переробки старих приладів на території ЄС.



## Попередження

У старого холодильника, що вже відпрацював його термін експлуатації, необхідно:

1. Витягнути мережевий штекер.
2. Відрізати з'єднувальний кабель разом зі штекером.
3. Залишити полиці та ящики на своєму місці, щоб діти не змогли потрапити всередину приладу!
4. Не давайте дітям гратися зі старим приладом. Небезпека задухи!

Холодильні прилади оснащені ізольованим трубопроводом, по якому подаються холодоагент і газу. Холодоагент і газу мають утилізуватися технічно правильно. Слідкуйте, щоби не пошкодити трубопровід холодоагенту до моменту кваліфікованої утилізації.

## Об'єм поставки

Після доставки приладу перевірте всі частини на наявність транспортних пошкоджень.

В разі наявності претензій щодо комплектації або дефектів, зверніться, будь ласка, до дилера, в якого Ви придбали прилад, або до нашої Сервісної служби.

Об'єм поставки складається з наступного:

- Прилад для вбудовування
- Оснащення (в залежності від моделі)
- Мішечок з монтажним матеріалом
- Інструкція з експлуатації
- Інструкція з монтажу
- Сервісна книжка
- Гарантійний лист
- Інформаційний лист щодо споживання електроенергії та шумів під час роботи

## Температура в приміщенні та вентиляція

### Кімнатна температура

Прилад призначений для відповідного кліматичного класу. В залежності від кліматичного класу холодильник може експлуатуватися при наступній температурі. Так зв. «кліматичний клас» можна знайти на заводській табличці приладу, Мал. 16.

Кліматичний клас	Допустима температура в приміщенні
SN	+10 °C до 32 °C
N	+16 °C до 32 °C
ST	+16 °C до 38 °C
T	+16 °C до 43 °C

### Вказівка!

В межах температури зазначеного кліматичного класу прилад є функціонально придатним. Якщо прилад кліматичного класу SN експлуатується при нижчій кімнатній температурі, то пошкодження приладу може виключатися до температури в +5 °C.

### Вентиляція

Повітря позаду холодильника нагрівається. Нагріте повітря повинно мати можливість вільного витоку. Якщо його не забезпечити, холодильна машина працюватиме потужніше. Це призведе до підвищення споживання електроенергії. Тому, неодмінно слід уникати закриття або блокування отворів для проходження повітря!

### Глибина ніші для вбудовування

Для вбудовування приладу ми рекомендуємо глибину ніші в 560 мм. При використанні меншої ніші, щонайменше 550 мм, несуттєво збільшується споживання електроенергії.

### Місце встановлення приладу

Для встановлення приладу підходить сухе приміщення, яке добре провітрюється. Місце для встановлення приладу не має піддаватися прямому сонячному опроміненню та знаходитися поблизу нагрівальних приладів, таких, як піч, радіатори та інше. Якщо неможливо уникнути встановлення приладу поблизу нагрівальних приладів, використовуйте теплоізоляційну панель, або ж прилад необхідно встановити на нижчезазначеній відстані від нагрівальних приладів:

- 3 см від електричних та газових плит.
- 30 см від кухонних плит, що працюють на твердому або рідкому паливі.

### Підключення приладу

Після встановлення холодильника почекайте приблизно 1 годину, перш ніж його ввімкнути. Під час транспортування мастило з компресора могло потрапити в систему охолодження.

Перед першим використанням помийте камеру холодильника всередині (див. розділ «Мийка приладу»).

## Підключення приладу до електромережі

Розетка повинна знаходитися недалеко від приладу і після встановлення приладу залишатися легко доступною.

Прилад відповідає класу захисту I. Вставивши вилку в розетку, заземлену і встановлену з дотриманням всіх відповідних правил та норм, підключіть прилад до мережі змінного струму 220-240 В/50 Гц. Розетка повинна бути захищена запобіжником, розрахованим на струм від 10 до 16 А або більше.

Якщо прилад експлуатується не в країнах Європейського Союзу, то на заводській табличці слід перевірити, чи відповідають вказані показники напруги та виду струму параметрам Вашої електромережі. Ці дані Ви знайдете на заводській таблиці, **Мал. 16**.



### Попередження!

Ніколи не підключайте прилад до електронних енергозощаджувальних штекерів.

Для експлуатації наших приладів можуть використовуватися синусний та залежний інвертор. Залежні інвертори використовуються в фотоелектричних перетворювачах енергії, які підключаються безпосередньо до громадської електромережі. У випадку окремих приладів (наприклад, кораблях або гірських хатинках), які не мають прямого підключення до громадської електромережі, повинні використовуватися синусні перетворювачі енергії.

## Знайомство з приладом



Відкрийте останню сторінку з ілюстраціями. Ця інструкція з експлуатації підходить для кількох моделей.

Оснащення моделей холодильника може відрізнятися.

На ілюстраціях можливі відмінності.

### Мал. 1

\* не у всіх моделях

- A Морозильна камера
- B Холодильна камера

- 1-5 Елементи системи управління
- 6 Освітлення
- 7 Складна полиця в холодильній камері
- 8\* Висувна складна полиця
- 9 Контейнер для зберігання овочів з регулятором вологості
- 10 Контейнер для овочів
- 11 Полиця для тубиків та невеликих бляшанок
- 12 Відділення для зберігання масла та сиру
- 13\* Дверна полиця Vario
- 14 Полиця для великих пляшок



## Елементи системи управління

### Мал. 2

1. **Клавіша ВВІМ./ВИМ.**  
Вмикає та вимикає прилад.
2. **Клавіша Супер**  
Вмикає та вимикає функцію Супер (див. розділ «Функція Супер»).  
Вона горить, коли функція Супер ввімкнена.
3. **Клавіша налаштування температури**  
За допомогою цієї клавіші налаштовується температура.
4. **Індикатор температури**  
Цифри відображають налаштовану в холодильній камері температуру в °С.
5. **Сигнальна клавіша**  
Вимикає звуковий сигнал.  
(див. розділ «Функція звукового сигналу»)

## Ввімкнення приладу

### Мал. 2

Ввімкнути холодильник, натиснувши клавішу ВВІМ./ВИМ. 1.  
Холодильник починає охолоджувати.  
Внутрішнє освітлення при відкритих дверцятах ввімкнено.

Виробник рекомендує налаштування наступної температури в холодильній камері: +4 °С.

Не зберігайте продукти харчування, що швидко псуються, при температурі вище за +4 °С.

### Рекомендації з експлуатації

- Після ввімкнення холодильника може знадобитися декілька годин, поки налаштована температура буде досягнута.  
Не завантажуйте в холодильник продукти харчування заздалегідь.
- Під час роботи холодильної машини, на задній стінці холодильника утворюються водяні пухирчики або заледеніння. Це обумовлено функціонуванням холодильника. Зіскоблювання заледеніння або змивання водяних пухирчиків не є потрібним.  
Розморожування задньої стінки холодильника відбувається автоматично. Тала вода збирається в водостічному лотку, потім подається в холодильну машину і там випаровується. **Мал. 3**
- Бічні стінки корпусу іноді частково нагріваються. Це перешкоджає утворенню конденсату в області ущільнення дверцят.

## Налаштування температури

### Мал. 2

#### Холодильна камера

Температура може налаштовуватися в діапазоні від +2 °C до +8 °C.

Натискайте клавішу налаштування температури 3, доки не з'явиться необхідна температура холодильної камери.

Востаннє налаштоване значення температури зберігається. Налаштована температура відображається на індикаторі температури 2.

#### Морозильна камера

Температура в морозильній камері залежить від температури в холодильній камері.

## Функція попереджувального сигналу

#### Сигнал дверцят холодильника

Сигнал дверцят холодильника (звуковий сигнал) вмикається, якщо дверцята холодильника залишаються відкритими довше двох хвилини. Після закриття дверцят, звуковий сигнал вимикається.

#### Вимкнення попереджувального сигналу

### Мал. 2

Щоб вимкнути попереджувальний сигнал, натисніть сигнальну клавішу 5.

## Функція «Супер»

При ввімкненій функції Супер температура в холодильній та морозильній камері знижується.

#### Вказівка!

Ввімкнення функції Супер може призвести до:

- підвищення шумів під час роботи холодильника.
- для заморожування невеликої кількості продуктів харчування додаткове ввімкнення функції Супер є непотрібним.

#### Використання функції Супер

- При завантаженні свіжих продуктів ввімкнути функцію Супер.
- Завдяки швидкому промерзанню продуктів добре зберігаються вітаміни, поживні речовини, зовнішній вигляд та смак.
- Швидке охолодження напоїв.
- Завантаження великої кількості продуктів в холодильну камеру.

#### Ввімкнення та вимкнення

### Мал. 2

Натиснути клавішу Супер 2. Клавіша горить, коли функція Супер ввімкнена. Через 1½ дні функція Супер вимикається автоматично та перемикається на попередньо налаштовану температуру.

## Корисний об'єм

Дані стосовно корисного об'єму холодильника Ви знайдете на заводській табличці. Мал. 16.

## Холодильна камера

Холодильна камера це ідеальне місце для зберігання м'яса, ковбаси, риби, молочних продуктів, яєць, готових страв та хлібобулочних виробів.

### При розміщенні продуктів харчування прийміть до уваги:

- Зберігайте свіжі, бездоганні продукти харчування. Таким чином довше зберігаються якість та свіжість продуктів.
- При розміщенні напівфабрикатів або фасованих продуктів звертайте увагу на зазначені виробником дату закінчення мінімального строку зберігання або дату споживання.
- Щоб зберегти аромат, колір та свіжість продуктів, зберігайте їх упакованими або щільно закритими. Таким чином, Ви запобігаєте передачі смакових якостей або підфарбовуванню пластмасових частин устаткування холодильної камери.
- Перш, ніж ставити теплі страви чи напої до холодильника, охолодіть їх до кімнатної температури.

### Вказівка!

Запобігайте контакту продуктів харчування із задньою стінкою холодильника. Це зашкодить процесу циркуляції повітря в камері. Продукти харчування або їх упаковка можуть примерзнути до задньої стінки холодильника.

## Зони холоду в холодильній камері

Із-за циркуляції повітря в холодильній камері утворюються зони різного холоду:

- Найхолодніша зона – між зазначеною боковою стрілкою та скляною полицею, що розміщується нижче. Мал. 4

### Вказівка!

Розміщуйте та зберігайте в найхолоднішій зоні холодильної камери продукти, що швидко псуються, (наприклад: рибу, ковбасу, м'ясо).

- Найтепліша зона – зверху на дверцятах та у внутрішньому контейнері для овочів.

### Вказівка!

В найтеплішій зоні зберігайте, наприклад: сир та масло. Сир може зберігати свій аромат, масло залишається придатним до намазування.

## Контейнер для овочів з регулятором вологості

### Мал. 5

Контейнер для овочів є оптимальним місцем для зберігання свіжих овочів та фруктів. За допомогою регулятора вологості та спеціального ущільнення в контейнері для овочів може налаштуватися вологість повітря. Завдяки цьому свіжі овочі та фрукти можуть зберігатися вдвічі довше ніж при звичайному зберіганні.

Вологість повітря в контейнері для овочів Ви можете налаштувати в залежності від типу та кількості завантажених продуктів:

- переважно фрукти, також при великій завантаженні - низька вологість повітря.
- переважно овочі, також при змішаному завантаженні або невеликій закладці – висока вологість повітря.

## **Вказівка**

- Чутливі до холоду фрукти (наприклад, ананас, банани, папайя та цитрусові) та овочі (баклажани, огірки, цукіні, паприки, помідори та картопля) для оптимального збереження якості та аромату повинні зберігатися не в холодильнику при температурі приблизно від +8 °С до +12 °С.
- В залежності від кількості та виду продуктів в контейнері для овочів може утворюватися конденсат. В цьому випадку: витріть краплі конденсату сухою ганчіркою та за допомогою регулятора вологості налаштуйте в контейнері потрібний рівень вологості.

## **Морозильна камера**

### **Мал. 1/А**

Морозильна камера використовується

- для зберігання заморожених продуктів;
- для приготування кубиків льоду;
- для заморожування невеликої кількості продуктів харчування.

### **Вказівка!**

- Дивлячись на ручку Ви дізнаєтесь, чи щільно закриті дверцята морозильної камери. Мал. 6
- Дверцята морозильної камери при закритті чутно фіксуються.
- При відкритих дверцятах заморожені продукти починають підтавати. Морозильна камера сильно обмерзає.  
Крім того: марнотратна витрата електроенергії внаслідок підвищеного споживання електричного струму!
- Скляна полиця може регулюватися по висоті. Мал. 7
- Щоб вийняти скляну полицю її треба підняти та видалити опору полиці.

## **Максимальна морозильна спроможність**

Інформацію щодо максимальної спроможності заморожування впродовж 24 годин роботи Ви знайдете на заводській табличці. Мал. 16

### **Передумови для максимальної морозильної спроможності**

- Ввімкнути функцію Супер перед завантаженням свіжих продуктів харчування (див. розділ «Функція Супер»).
- Перемістити скляну полицю в найвище положення.
- Велика кількість свіжих продуктів харчування на скляній полиці якнайшвидше промерзає біля задньої стінки камери.

## **Заморожування та зберігання заморожених продуктів**

### **Купівля заморожених продуктів**

- Перевірте упаковку на наявність пошкоджень.
- Перевірте строк придатності товару.
- Температура в морозильнику супермаркету повинна показувати температуру -18 °С або нижче.
- За можливості переносьте додому глибоко заморожені продукти в ізотермічній сумці і відразу ж покладіть їх у морозильне відділення.

## **Заморожування свіжих продуктів харчування**

Заморожуйте лише свіжі продукти найвищої якості.

Щоб зберегти харчову цінність, аромат та колір овочів, останні перед заморожуванням повинні бланшуватись. Бланшування не потрібно, якщо заморожуєте баклажани, паприку, цукіні та спаржу.

Літературу стосовно процесу заморожування та бланшування Ви знайдете в книжковому магазині.

### **Вказівка!**

Продукти харчування, що заморожуються, не повинні торкатися заморожених продуктів.

- **Продукти, придатні до заморожування:**  
Хлібобулочні вироби, риба та морепродукти, м'ясо, дичина, птиця, овочі, фрукти, трави, яйця без шкаралупи, молочні продукти: сир, маслі творог, готові страви та залишки страв: супи, густі супи, приготовлені м'ясо та риба, страви з картоплі, запіканки та солодкі страви.
- **Продукти, не придатні до заморожування:**  
Сорти овочів, які зазвичай вживаються в сирому виді, наприклад: листя салату або редька, яйця в шкаралупі, виноград, цілі яблука, груші та персики, яйця, зварені в круту, йогурт, простакваша, вершки, свіжий крем та майонез.

## **Упаковка харчових продуктів**

Упакуйте продукти герметично, щоб вони не втратили смак та не висохли.

1. Покладіть продукти в упаковку.
2. Повністю витісніть повітря.
3. Щільно закрийте упаковку.
4. Надпишіть на упаковці вміст та дату замороження.

### **Матеріали, придатні для пакування продуктів:**

Поліетиленова плівка, пластмасова плівка у вигляді безшовного рукава, алюмінієва плівка, бляшанки для заморожування.

Ці вироби Ви можете придбати в спеціалізованих магазинах.

### **Матеріали, непридатні для пакування продуктів:**

Пакувальний та пергаментний папір, целофан, пакети для сміття, використані мішки для покупок.

### **Матеріали, придатні для закупорювання упаковки:**

Гумові кільця, пластмасові защіпки, шпагат або мотузка, морозостійка липка стрічка.

Мішки та плівку-рукав з поліетилену можна герметизувати за допомогою приладу для термоскльовання плівки.

### **Термін зберігання заморожених продуктів**

Тривалість зберігання залежить від виду замороженого продукту.

При температурі -18 °C:

- Риба, ковбаса, готові страви, хлібобулочні вироби:  
до 6 місяців
- Сир, птиця, м'ясо:  
до 8 місяців
- Овочі, фрукти:  
до 12 місяців

## Розморожування заморожених продуктів

В залежності від виду та мети використання можна обрати один з наступних способів розморожування заморожених продуктів:

- при кімнатній температурі;
- в холодильнику;
- в електричній духовці, із/без вентилятора гарячого повітря;
- в мікрохвильовій духовці.

### Увага!

Розморожені та підталі заморожені продукти повторно не заморожувати. Лише після приготування із заморожених продуктів готової страви (зварена або підсмажена страва) остання може знову заморожуватися. Більше не використовуйте максимальну тривалість зберігання заморожених продуктів.

## Оснащення холодильника

(не у всіх моделях)

### Скляні полиці

Мал. 8

Для кращого огляду продуктів харчування Ви можете вийняти висувну скляну полицю.

### Полиця Vario

Мал. 10

Щоб зберігати продукти в високій тарі (наприклад, чайники або пляшки), Ви можете зняти передню частину полиці Vario та вставити її під нижню частину.

### Дверна полиця Vario

Мал. 11

Позиція дверної полиці Vario може регулювати з боків відповідно до висоти посуду, який зберігається на нижній дверній полиці.

### Тримач пляшок

Мал. 12

Тримач пляшок запобігає перекиданню пляшок при відкритті за закритті дверцят холодильника.

## Форма для приготування льоду

1. Заповніть форму для приготування льоду на  $\frac{3}{4}$  водою та поставте в морозильну камеру.
2. Якщо форма для льоду примерзла, відшкребіть її за допомогою тупого предмета (ручка ложки).
3. Щоб вийняти із форми кубики льоду потримайте форму деякий час під проточною водою або злегка натисніть по краях.

## Наліпка «ОК»

(не у всіх моделях)

За допомогою контролю температури «ОК» може встановлюватися температура нижче +4 °С.

Поступово налаштовуйте температуру нижче, якщо наліпка не показує «ОК».

### Вказівка!

При ввімкненні холодильника можуть знадобитися приблизно 12 годин, поки буде досягнуто температуру.



### Правильне налаштування

## Вимкнути прилад та припинити експлуатацію

### Як вимкнути прилад

#### Мал. 2

Натисніть клавішу ВВІМ./ВИМ 1.

Індикатор температури гасне і холодильна машина вимикається.

### Як припинити експлуатацію приладу

Якщо Ваш прилад тривалий час не експлуатуватиметься:

1. Вимкніть холодильник.
2. Витягніть вилку з розетки або вимкніть запобіжник.
3. Помийте прилад.
4. Залиште дверцята холодильника відкритими.

## Розморожування

### Холодильна камера

Під час роботи холодильної машини, на задній стінці холодильника утворюються водяні бульбашки або заledenіння. Це обумовлено функціонуванням холодильника. Зіскоблювання заledenіння або змивання водяних бульбашок не є потрібним. Розморожування задньої стінки холодильника відбувається автоматично. Тала вода збирається в водостічному лотку, потім подається в холодильну машину і там випаровується. **Мал. 3**

### Вказівка!

Жолоб талої води та зливний отвір повинні утримуватися в чистому стані, щоб тала вода могла безперешкодно стікати.

### Морозильна камера

Морозильне відділення не розморожується автоматично, оскільки це призведе до розморожування заморожених продуктів. Шар інею у морозильному відділенні перешкоджає заморожуванню продуктів і підвищує споживання електроенергії. Регулярно очищайте шар інею.



### Увага!

Не зіскрібайте іній або лід ножиком або загостреним предметом.

Ви можете пошкодити трубки контуру холодоагенту. Витік холодоагенту може викликати подразнення очей або зайнятися.

### Спосіб дій:

### Вказівка!

За 4 години до розморожування морозильної камери увімкніть функцію Супер, щоб заморожені продукти досягли найнижчої температури і таким чином, могли якомога довше зберігатися при кімнатній температурі.

1. Вийміть заморожені продукти і покладіть у холодне місце. Покладіть акумулятор холоду (якщо є в комплектації) на продукти харчування.
2. Вимкніть прилад.
3. Витягніть мережевий штекер або вимкніть запобіжник.
4. Для прискорення процесу розморожування поставте в морозильну камеру на підставку ємність з гарячою водою.
5. Почекайте, поки морозильна камера відтане.
6. Протріть морозильну камеру від води за допомогою рушника або губки.
7. Насухо витріть морозильну камеру.
8. Знову увімкніть прилад.
9. Завантажте продукти.

## Мийка приладу



### Увага!

- Не використовуйте засоби для миття та чищення, що містять пісок, хлорид або кислоту.
- Не використовуйте абразивні губки для миття та чищення, що можуть подрпати поверхню. На металевій поверхні може утворитися корозія.
- Ніколи не мийте полиці та ящики приладу в посудомийній машині. Вони можуть деформуватися!

### Спосіб дій:

1. Вимкніть прилад перед початком миття.
2. Витягніть мережевий штекер або вимкніть запобіжник.
3. Вийміть заморожені продукти і покладіть у холодне місце. Покладіть акумулятор холоду (якщо є в комплектації) на продукти харчування.
4. Почекайте, поки морозильна камера відтане.
5. Вимийте прилад теплою водою з невеликою кількістю миючого засобу з нейтральним рівнем рН за допомогою м'якої ганчірки. Стежте за тим, щоб мильний розчин не потрапив в систему освітлення або через зливний отвір в область випарювання.
6. Промийте ущільнення дверцят чистою водою і після цього витріть насухо.
7. По закінченню миття знову вставте вилку в розетку та увімкніть прилад.
8. Завантажте продукти.



## Оснащення

Під час миття холодильника можуть вийматися всі знімні частини.

### Як зняти скляну полицю Мал. 8

Підніміть полицю, потягніть вперед, опустіть та вийміть з обох боків.

### Як зняти висувну скляну полицю Мал. 9

Натисніть з нижньої сторони з обох сторін на гачок, потягніть скляну полицю вперед, опустіть та вийміть розхитуючи з боків.

### Жолоб для талої води Мал. 3

Жолоб талої води та зливний отвір регулярно очищайте ватними паличками або чимось схожим, щоб тала вода безперешкодно стікала.

### Як зняти дверні полицки Мал. 13

Підняти дверну полицку вгору та вийняти.

### Як зняти скляну полицку над контейнером для овочів Мал. 15

Скляну полицку можна зняти для миття та розібрати.

### Вказівка!

## Запахи

Якщо з холодильника йде неприємний запах:

1. Вимкніть прилад, натиснувши клавішу ВВІМ./ВИМ. Мал. 2/1.
2. Вийміть з холодильника всі продукти харчування.
3. Вимийте холодильник всередині (див. розділ «Мийка»)
4. Вимийте всі упаковки.
5. Герметично упакуйте продукти з сильним запахом, щоб уникнути неприємного запаху в холодильнику.
6. Знову ввімкніть прилад.
7. Завантажте продукти в холодильник.
8. Через 24 години перевірте, чи не відчувається знову неприємний запах.

## Освітлення (LED)

Ваш прилад оснащений LED-освітленням, що не потребує технічного обслуговування.

Ремонтні роботи на системі освітлення можуть виконуватися лише представником Сервісної служби або авторизованими фахівцями.

Перш ніж зняти скляну полицку вийміть із холодильника контейнер для овочів.

### **Вийняти контейнер**

#### **Мал. 14**

Повністю вийміть контейнер та піднявши вгору вийміть із кріплення.

Щоб вставити на місце, поставте контейнер на висувні шини та засуньте всередину. Через низький тиск контейнер фіксується.

## **Заощадження електроенергії**

- Холодильник повинен бути встановлений в прохолодному приміщенні, що добре провітрюється, у спосіб, щоб на нього не падали прямі сонячні промені, і щоб він не знаходився поряд із джерелом тепла (радіатор, плита тощо).  
В протилежному випадку скористайтесь ізоляційною плитою.
- Глибина ніші – 560 мм.  
Ніша меншого розміру призводить до збільшення споживання електроенергії.
- Перш ніж покласти в холодильник теплу їжу та напої їх слід охолодити.
- Розморожуйте заморожені продукти в холодильному відділенні. У цей спосіб низька температура заморожених продуктів дозволить охолоджувати продукти, розташовані в холодильному відділенні.
- Регулярно очищайте шар інею в морозильній камері.  
Шар інею погіршує процес віддачі холоду на заморожені продукти та викликає підвищене споживання електроенергії.
- Слідкуйте, щоб дверцята морозильної камери завжди були закриті.
- Щоб запобігти збільшенню споживання електроенергії, задня стінка холодильника повинна час від часу очищатися.
- Розміщення одиниць устаткування всередині приладу жодним чином не впливає на споживання ним електроенергії.

## **Шуми під час роботи холодильника**

### **Нормальні шуми**

**Гудіння** – працюють двигуни (наприклад, холодильний агрегат, вентилятор системи циркуляції повітря).

**Дзюркіт, булькіт або дзижчання** – холодоагент тече по трубах або вода в пристрій приготування кубиків льоду.

**Клацання** – двигун, перемикач або магнітні вентиляти вмикаються та вимикаються.

### **Шуми, які можна легко усунути**

#### **Холодильник стоїть нерівно**

Будь ласка, вирівняйте прилад за допомогою нівеліра.

Відрегулюйте ніжки або підкладіть підставки, для рівноваги.

#### **Висувні ящики, контейнери чи полиці погано встановлені або застрягли.**

Будь-ласка, вийміть їх та знову поставте на місце.

#### **Пляшки та ємності торкаються один одного.**

Будь ласка, розмістіть пляшки або посуд таким чином, щоб вони не торкалися один одного.

## Як самостійно усунути незначні несправності

Перш ніж зателефонувати до Сервісної служби:

перевірте, чи не зможете Ви самостійно усунути несправність за допомогою наступних вказівок.

Пам'ятайте, що навіть під час гарантійного терміну Ви маєте сплачувати за консультації, отримані Вами в сервісній службі.

Несправність	Можлива причина	Усунення
Фактична температура сильно відрізняється від налаштованої.		В деяких випадках достатньо вимкнути прилад на 5 хвилин. Якщо температура дуже висока, через декілька годин перевірте, чи наблизилася температура до заданої. Якщо температура дуже низька, наступного дня перевірте температуру ще раз.
Дисплей не світиться.	Порушення електропостачання; вимкнений запобіжник; неправильно вставлена штепсельна вилка.	Вставте вилку в розетку. Перевірте наявність електроживлення. Запобіжник повинен бути увімкнений.
Індикація показує «E..».	Система електроніки виявила помилку.	Зверніться до Сервісної служби.
Внутрішнє освітлення не функціонує.	Освітлення LED є несправним.  Прилад занадто довго був відкритий. Освітлення вимикається через 10 хвилин.	Див. розділ «Освітлення LED».  Якщо закрити і відкрити прилад, освітлення ввімкнеться знову.

Несправність	Можлива причина	Усунення
Заморожені продукти примерзли		Відшкребіть заморожені продукти за допомогою предмета з тупим кінцем. Не використовуйте ніж або гострі предмети.
Морозильна камера має товстий шар заledenіння.		Розморозьте морозильну камеру (див. розділ «Розморожування»). Завжди слідкуйте за тим, щоб дверцята морозильної камери були щільно закриті.
Дно холодильної камери вологе.	Жолоб для стоку талої води або стічний отвір позабивалися.	Промийте жолоб для стоку талої води та стічний отвір (див. розділ «Миття приладу»). <b>Мал. 3</b>
Температура в холодильній камері дуже низька.	Відкриті дверцята морозильної камери. Була налаштована низька температура. Ввімкнена функція Супер.	Закрийте дверцята морозильної камери. При закритті дверцята чутно фіксуються. Налаштуйте вищу температуру. Вимкніть функцію Супер.
Холодильна машина вмикається частіше та довше .	Часте відкривання дверцят приладу. Вентиляційні отвори холодильника заблоковані.	Не відкривайте прилад без труби.  Уберіть предмети, що закривають вентиляційні отвори.
Прилад не охолоджує, горить індикація температури та освітлення.	Ввімкнено режим установки.	Натиснувши утримуйте клавішу налаштування температури Мал. 2/5, поки не пролунає сигнал-підтвердження. Через деякий час перевірте, чи прилад охолоджує.

## Самотестування приладу

Ваш холодильник оснащено автоматичною програмою само тестування, яка вказує на причини виникнення помилок, які можуть бути усунені лише фахівцями Сервісної служби.

### Як ввімкнути функцію само тестування

1. Вимкніть прилад та зачекайте 5 хвилин.
2. Ввімкніть холодильник та впродовж перших 10 секунд натиснувши тримайте 3-5 секунд клавішу Супер, **Мал. 2/2**, доки не роздасться акустичний сигнал.

Програму само тестування запущено.  
Під час перебігу програми само тестування, лунає довгий акустичний сигнал.

Якщо програму завершено та двічі лунає акустичний сигнал, то Ваш холодильник в порядку.

Якщо клавіша Супер мигає впродовж 10 секунд та роздаються 5 акустичних сигналів, це значить, що програма виявила помилку. Зверніться до Сервісної служби.

### Закінчити програму самотестування приладу

По завершенні програми самотестування холодильник переходить в звичайний режим експлуатації

## Сервісна служба

Адресу та телефон найближчої до Вас Сервісної служби Ви можете знайти у телефонному довіднику або в переліку сервісних служб. Повідомте, будь ласка, Сервісній службі номер виробу (E-№) та заводський номер (FD) Вашого приладу.

Ці дані Ви знайдете на заводській таблиці. **Мал. 16**

Повідомивши номер виробу та заводський номер, Ви уникнете помилкових викликів персоналу Сервісної служби, а також заощадите пов'язані з цим витрати.

### Замовлення на ремонт та консультування в разі виникнення порушень

Контактні дані у всіх країнах Ви знайдете переліку Сервісних служб, що додається.

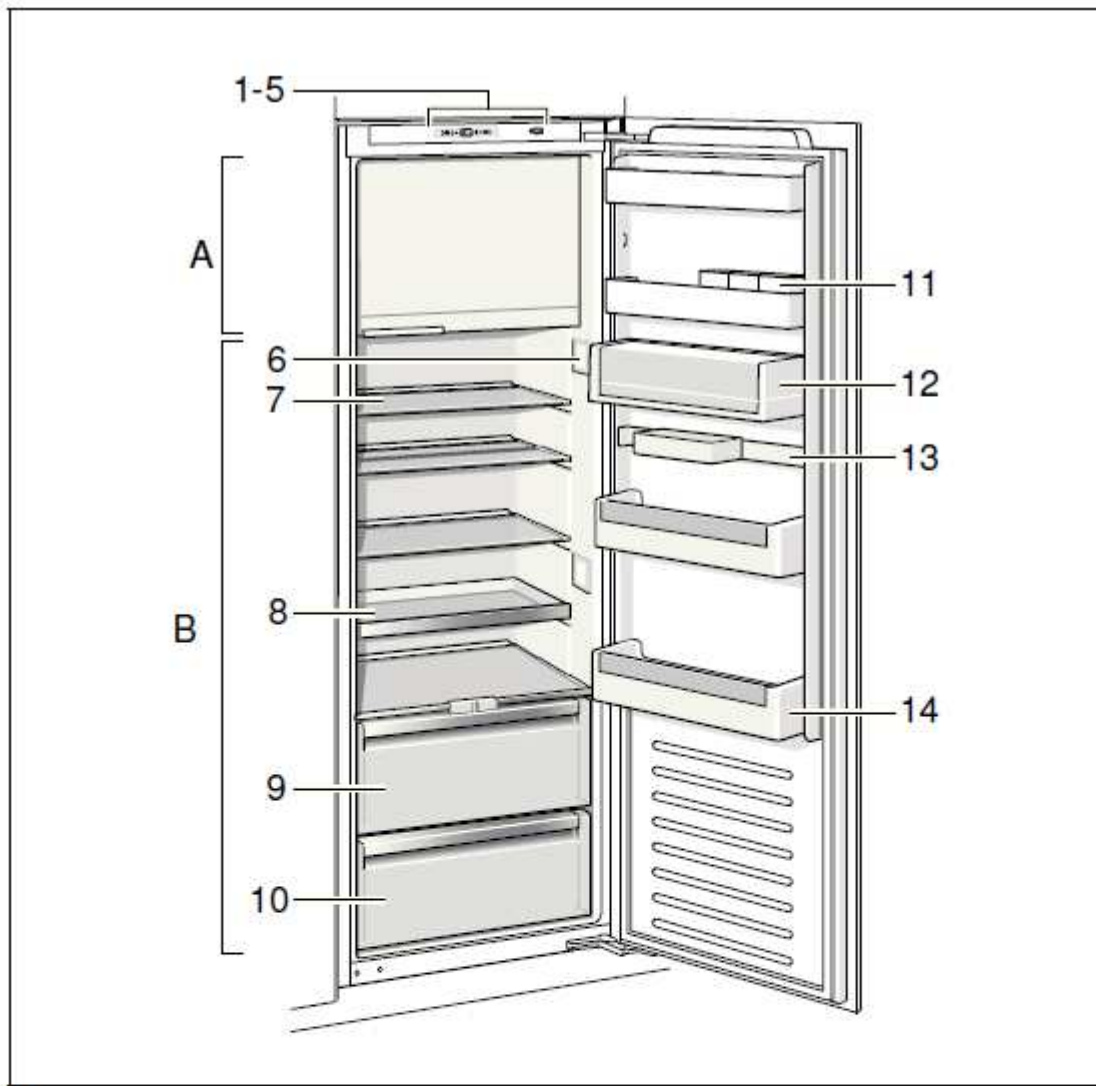
D 01801 22 33 66

0,039 €/хвилина зі стаціонарних телефонів. Мобільний зв'язок максимально 0,42 €/хвилина.

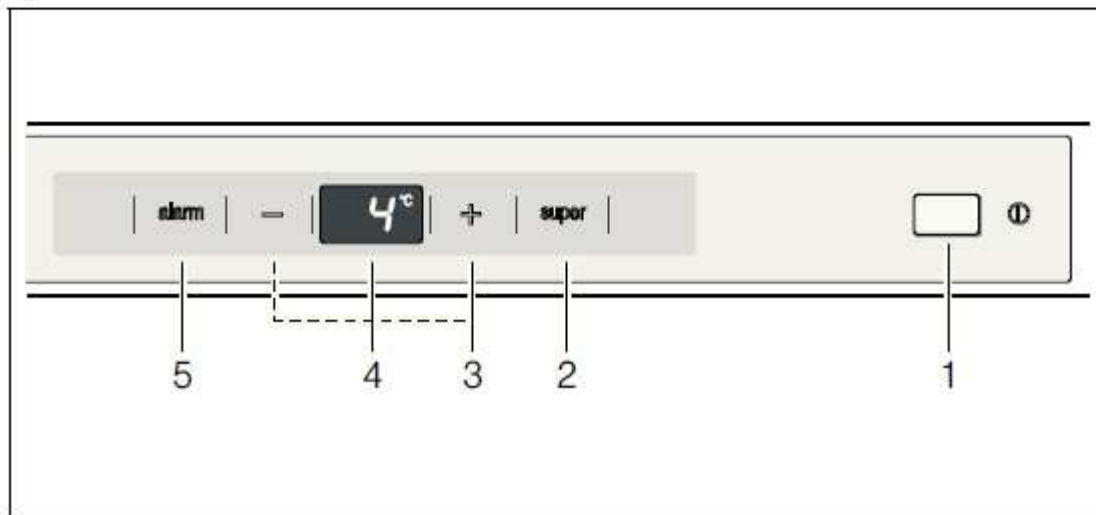
A 0810 550 522

CH 0848 840 040

Якщо Вам необхідна інформація або обслуговування, якщо у Вас виникла проблема, відвідайте веб-сайт компанії SIEMENS: [www.siemens-home.com.ua](http://www.siemens-home.com.ua) або зверніться до Центру обслуговування клієнтів SIEMENS у Вашій країні (телефон можна знайти на гарантійному талоні). Якщо у Вашій країні немає Центру обслуговування клієнтів, зверніться до місцевого дилера SIEMENS



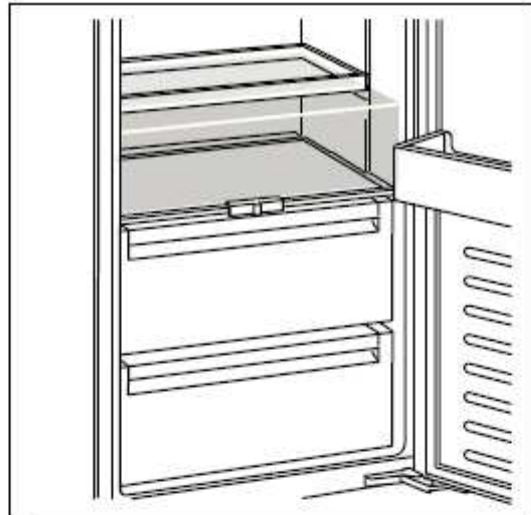
**1**



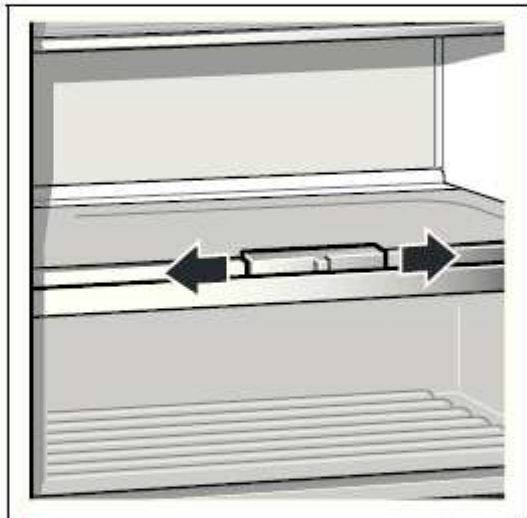
**2**



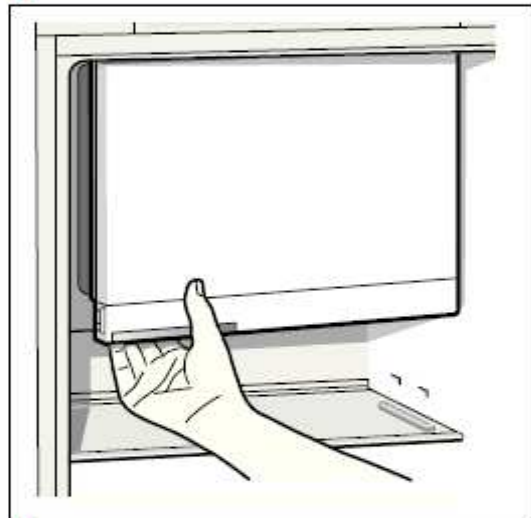
3



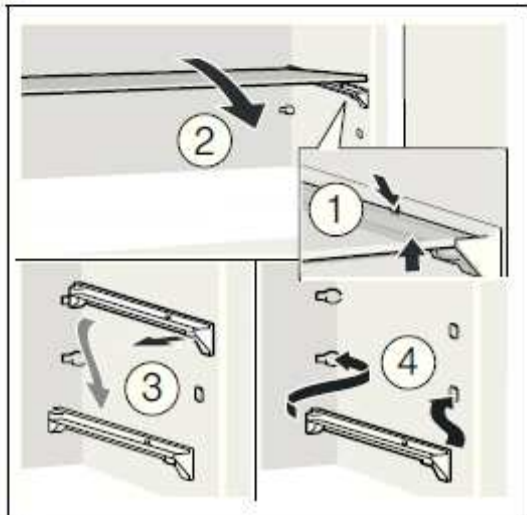
4



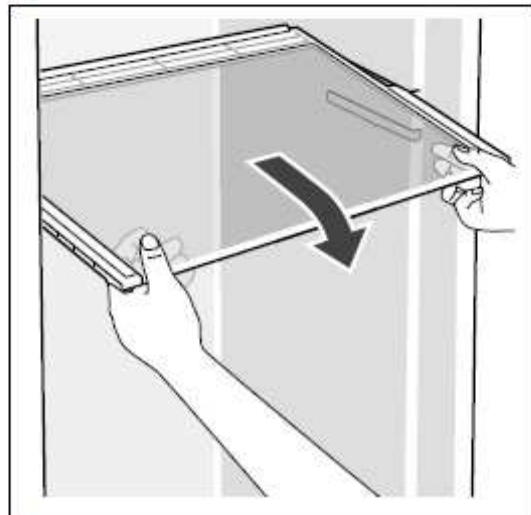
5



6

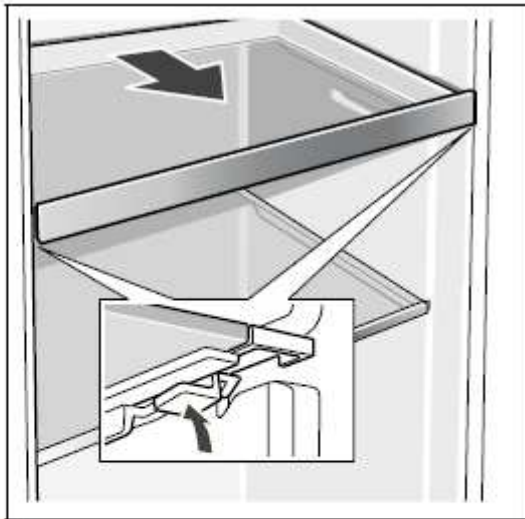


7

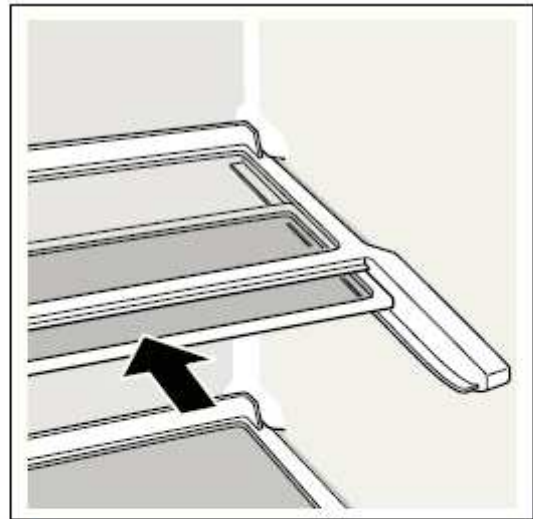


8

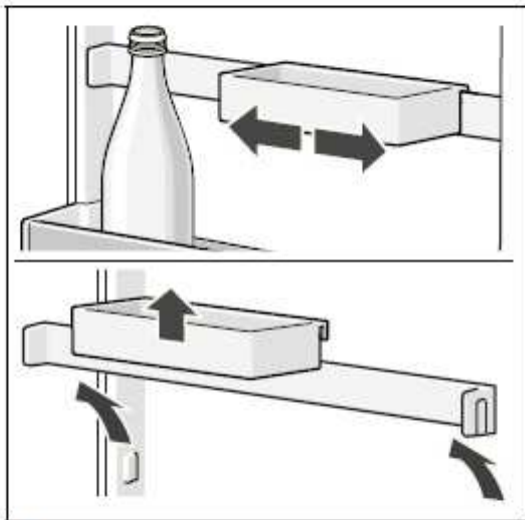




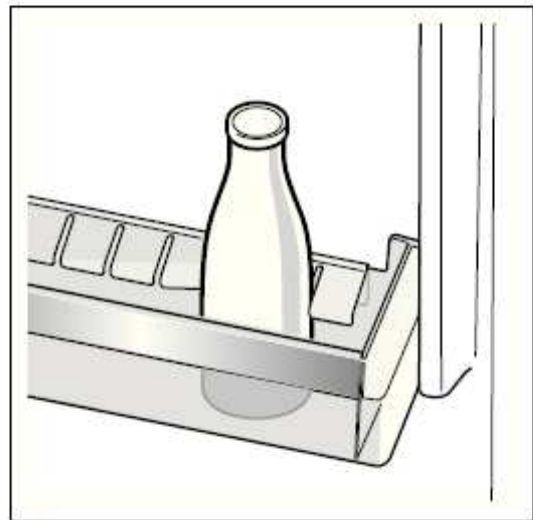
9



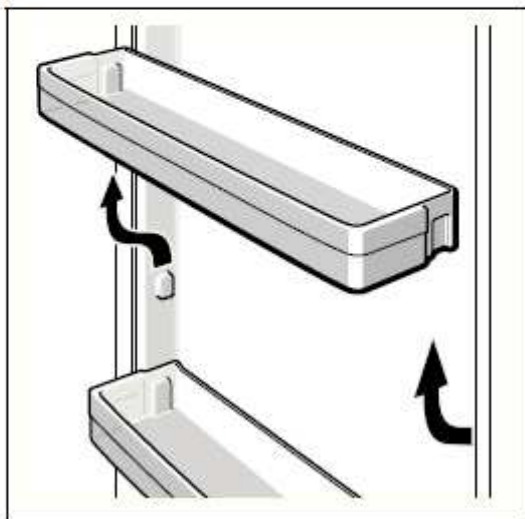
10



11



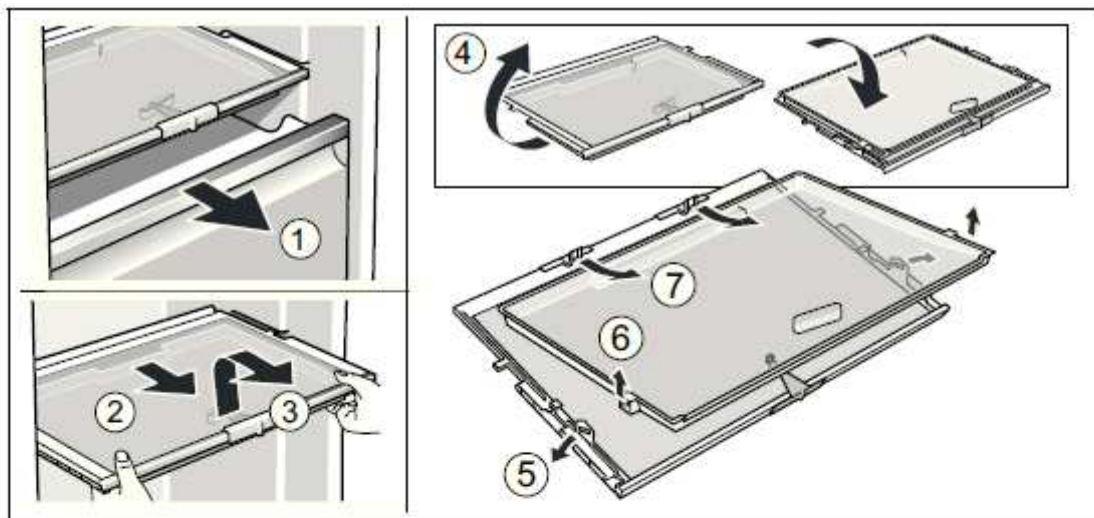
12



13



14







BSH Hausgeräte GmbH  
Carl-Wery-Str. 34, 81739 München  
GERMANY

[siemens-home.bsh-group.com](http://siemens-home.bsh-group.com)