



**BOSCH**



**Register** your  
new device on  
MyBosch now and  
get free benefits:  
[bosch-home.com/  
welcome](https://bosch-home.com/welcome)

# Холодильник

KUR..

[uk] Керівництво з експлуатації

## Вміст

<b>1 Безпека</b> .....	<b>4</b>	<b>7 Основні відомості про користування</b> .....	<b>15</b>
1.1 Загальні вказівки .....	4	7.1 Увімкнення приладу .....	15
1.2 Використання за призначенням .....	4	7.2 Вказівки з експлуатації.....	15
1.3 Обмеження кола користувачів .....	4	7.3 Вимкніть прилад.....	16
1.4 Безпечне транспортування .....	4	7.4 Встановлення температури....	16
1.5 Безпечне встановлення.....	5	<b>8 Холодильне відділення</b> .....	<b>16</b>
1.6 Безпечне користування.....	6	8.1 Поради щодо зберігання продуктів у холодильному відділенні .....	16
1.7 Пошкоджений прилад.....	8	8.2 Температурні зони в холодильному відділенні.....	16
<b>2 Як запобігти матеріальним збиткам</b> .....	<b>10</b>	8.3 Холодопродуктивність .....	17
<b>3 Охорона довкілля й екологічне користування</b> .....	<b>10</b>	8.4 Наклейка «OK».....	17
3.1 Утилізація упаковки .....	10	<b>9 Розморожування</b> .....	<b>17</b>
3.2 Заощадження енергії.....	10	9.1 Розморожування у холодильному відділенні .....	17
<b>4 Установлення й підключення</b> .....	<b>11</b>	<b>10 Чищення та догляд</b> .....	<b>17</b>
4.1 Обсяг постачання .....	11	10.1 Вказівки щодо догляду за поверхнями з високоякісної сталі.....	17
4.2 Вимоги до місця встановлення.....	11	10.2 Підготовка приладу до очищення .....	18
4.3 Монтаж приладу.....	12	10.3 Чищення приладу .....	18
4.4 Підготовка приладу до першого використання.....	12	10.4 Очищення дренажного жолоба і дренажного отвору .....	18
4.5 Підключення приладу до електромережі .....	12	10.5 Очищення вентиляційної решітки.....	19
<b>5 Знайомство</b> .....	<b>13</b>	10.6 Виймання елементів устаткування.....	19
5.1 Прилад .....	13	<b>11 Усунення несправностей</b> .....	<b>21</b>
5.2 Панель управління .....	14	<b>12 Зберігання й утилізація</b> .....	<b>23</b>
<b>6 Устаткування</b> .....	<b>14</b>	12.1 Виведення приладу з експлуатації.....	23
6.1 Полиця .....	14	12.2 Утилізація старих приладів... 23	
6.2 Висувний контейнер .....	14	<b>13 Сервісні центри</b> .....	<b>23</b>
6.3 Контейнер для фруктів та овочів з кришкою.....	14	13.1 Номер виробу (E-Nr.) і заводський номер (FD).....	24
6.4 Полиця у дверях.....	15		
6.5 Приладдя .....	15		

**14 Технічні характеристики ..... 24**



# 1 Безпека

Дотримуйтеся наступних правил техніки безпеки.

## 1.1 Загальні вказівки

- Будь ласка, уважно прочитайте цю інструкцію.
- Збережіть інструкцію й інформацію про прилад для пізнішого користування або для наступного власника приладу.
- Не підключайте прилад, якщо його пошкоджено під час транспортування.

## 1.2 Використання за призначенням

Користуйтеся приладом лише за таких умов:

- для охолодження продуктів.
- у приватних домогосподарствах і в закритих приміщеннях побутового призначення.
- на висоті щонайбільше 2000 м над рівнем моря.

## 1.3 Обмеження кола користувачів

Діти віком від 8 років, а також особи з обмеженими фізичними, сенсорними або розумовими здібностями чи з браком досвіду та/або знань можуть користуватися цим приладом тільки під наглядом або після отримання вказівок із безпечного користування приладом і після того, як вони усвідомили можливі пов'язані з цим небезпеки.

Дітям заборонено гратися з приладом.

Дітям заборонено чистити й обслуговувати прилад без нагляду дорослих.

Дітям від 3 до 8 років забороняється завантажувати і вивантажувати холодильну/морозильну камеру.

## 1.4 Безпечне транспортування

### **УВАГА! – Небезпека травмування!**

Прилад важкий — піднімати його небезпечно для здоров'я.

- ▶ Ніколи не піднімайте прилад самотужки.

## 1.5 Безпечне встановлення

### **⚠ УВАГА! – Небезпека ураження електричним струмом!**

Монтаж, виконаний неналежним чином, може становити небезпеку для користувача.

- ▶ Прилад дозволено підключати до електромережі й експлуатувати лише відповідно до даних, зазначених на заводській таблиці.
- ▶ Прилад можна підключати до електромережі змінного струму тільки через заземлену розетку, змонтовану згідно з чинними нормами.
- ▶ Заземлювальний провід електричної системи оселі має бути прокладений згідно з чинними нормами.
- ▶ Забороняється використання приладу в приміщеннях, де електрична мережа не обладнана заземлювальним проводом.
- ▶ В жодному разі не підключайте прилад до зовнішнього розподільного пристрою для живлення, наприклад, таймера або пульта дистанційного керування.
- ▶ Якщо пристрій встановлено, до мережевого штекера мережного кабелю повинен бути забезпечений вільний доступ, або, якщо це неможливо, у стаціонарно змонтованій електричній системі потрібно встановити всеполюсний роз'єднувач відповідно до місцевих технічних умов.
- ▶ Установлюючи прилад, пильнуйте, щоб не перетиснути й не пошкодити кабель живлення.

Пошкоджена ізоляція кабелю живлення — джерело небезпеки.

- ▶ Не допускайте контакту кабелю живлення з джерелами тепла.

### **⚠ УВАГА! – Небезпека вибуху!**

Якщо вентиляційні отвори приладу закриті, у разі витoku холодоагенту може утворитися вибухова повітряно-газова суміш.

- ▶ Не закривайте вентиляційні отвори в корпусі приладу або у вбудованому корпусі.

### **⚠ УВАГА! – Небезпека пожежі!**

Застосовувати подовжений кабель живлення й недозволені адаптери небезпечно.

- ▶ Не застосовуйте подовжувачі або багатомісні розетки.
- ▶ Застосовуйте лише адаптери, які дозволив виробник.
- ▶ Якщо шнур живлення є коротким і немає довшого шнура живлення, зверніться до професійної електромайстерні, щоб адаптувати місце монтажу вдома.

Рухомі багатомісні розетки або переносні блоки живлення можуть перегріватися і стати причиною пожежі.

- ▶ Не розміщуйте рухомі багатомісні розетки або переносні блоки живлення на задній стороні приладу.

## **1.6 Безпечне користування**

### **⚠ УВАГА! – Небезпека ураження електричним струмом!**

Рідина, що витекла, може спричинити ураження електричним струмом.

- ▶ Використовуйте прилад лише в закритих приміщеннях.
- ▶ Бережіть прилад від високої температури й вологи.
- ▶ Не можна чистити прилад за допомогою парового або високотискового приладу.

### **⚠ УВАГА! – Небезпека удушення!**

Діти можуть натягти пакувальні матеріали собі на голову або загорнутися в них і задихнутися.

- ▶ Бережіть пакувальні матеріали від дітей.
- ▶ Не дозволяйте дітям гратися з пакувальним матеріалом.

Діти можуть удихнути чи проковтнути дрібні деталі й унаслідок цього задихнутися.

- ▶ Бережіть дрібні деталі від дітей.
- ▶ Не дозволяйте дітям гратися з дрібними деталями.

### **⚠ УВАГА! – Небезпека вибуху!**

Якщо контур холодоагенту пошкоджений, легкозаймистий холодоагент може витекти і спричинити вибух.

- ▶ Для прискорення розморожування використовуйте лише механічні пристрої або засоби, рекомендовані виробником.

- ▶ Відокремлюйте заморожені продукти тупим предметом, наприклад дерев'яною ручкою ложки.

Продукти, що містять горючі гази та вибухові речовини, можуть вибухнути, наприклад, аерозольні балони.

- ▶ Не зберігайте в приладі продукти, що містять горючі гази або вибухонебезпечні речовини.

### **⚠ УВАГА! – Небезпека пожежі!**

Електричні прилади (наприклад, нагрівачі або морозивниці) можуть спричинити пожежу.

- ▶ Не використовуйте електричні прилади всередині приладу. Пара легкозаймистих рідин може зайнятися (спалахнути).
- ▶ Високопроцентний алкоголь зберігайте тільки щільно закритим і в вертикальному положенні.

### **⚠ УВАГА! – Небезпека: магнетизм!**

Змінні кольорові передні панелі кріпляться за допомогою магнітів. Магніти можуть впливати на роботу електронних імплантатів, наприклад, регуляторів роботи серця, дефібриляторів чи інсулінових дозаторів.

- ▶ Людям з електронними імплантатами необхідно триматися на безпечній відстані — принаймні 15 см від магнітів.

### **⚠ УВАГА! – Небезпека травмування!**

Можливе травмування очей в результаті витоку легкозаймистого холодоагенту і шкідливих газів.

- ▶ Бережіть труби холодильного контуру, а також ізоляцію від пошкоджень.

### **⚠ УВАГА – Небезпека шкоди здоров'ю!**

Щоб уникнути забруднення продуктів, необхідно дотримуватися наступних інструкцій.

- ▶ Якщо дверцята відкриті протягом тривалого часу, у відділеннях приладу може значно підвищуватися температура.
- ▶ Регулярно очищуйте поверхні, які можуть контактувати з продуктами і відкритими дренажними системами.

- ▶ Зберігайте сире м'ясо і рибу у відповідних контейнерах в холодильнику. Не допускайте їх контакту з іншими продуктами, а також стікання рідин на розташовані поруч продукти.
- ▶ Якщо холодильник/морозильна камера залишатиметься порожнім протягом тривалого часу, вимкніть його, розморозьте, очистіть і залиште дверцята відкритими, щоб запобігти появі цвілі.

Елементи приладу, виготовлені з металу або які виглядають металевими, можуть містити алюміній. При контакті кислих продуктів з алюмінієм іони алюмінію можуть бути перенесені у продукти харчування.

- ▶ Не вживайте забруднені продукти.

## 1.7 Пошкоджений прилад

### **⚠ УВАГА! – Небезпека ураження електричним струмом!**

Пошкоджений прилад або пошкоджений мережний кабель — джерело небезпеки.

- ▶ Ніколи не користуйтеся пошкодженим приладом.
- ▶ Не тягніть за мережний кабель, щоб від'єднати прилад від мережі. Завжди тягніть тільки за мережний штекер мережного кабелю.
- ▶ Якщо прилад або мережний кабель пошкоджений, негайно від'єднайте мережевий штекер розподільного блока або вимкніть запобіжник у розподільному блоці.
- ▶ Зателефонуйте до сервісного центру. → *Стор. 23*

Ремонтні роботи, виконані неналежним чином, можуть становити небезпеку для користувача.

- ▶ Ремонтувати прилад дозволено тільки фахівцям.
- ▶ Для ремонту приладу дозволяється використовувати лише оригінальні запчастини.
- ▶ Щоб уникнути небезпек, у разі пошкодження кабелю живлення цього приладу його заміну має виконувати виробник, сервісний центр або особа з відповідною кваліфікацією.



**⚠ УВАГА! – Небезпека пожежі!**

Пошкодження труб може призвести до витoku і займання легкозаймистого холодоагенту і шкідливих газів.

- ▶ Тримайте вогонь та інші джерела займання на безпечній відстані від приладу.
- ▶ Провітріть приміщення.
- ▶ Вимкніть прилад. → *Стор. 16*
- ▶ Вийміть штепсельну вилку кабелю живлення з розетки або вимкніть запобіжник на електричному щиті.
- ▶ Зателефонуйте до сервісного центру. → *Стор. 23*

---

## 2 Як запобігти матеріальним збиткам

### УВАГА!

Забороняється сідати та вставати на цоколь, висувні елементи і дверцята приладу оскільки це може призвести до пошкодження приладу.

- ▶ Не ставайте та не спирайтеся на опорну частину, висувні полиці або дверцята приладу.

Внаслідок забруднення олією або жиром пластмасові елементи та ущільнення дверцят можуть стати пористими.

- ▶ Не допускайте забруднення пластмасових елементів і ущільнення дверцят олією або жиром.

Частини приладу, виготовлені з металу або які мають вигляд металу, можуть містити алюміній. Алюміній вступає у реакцію при контакті з кислими продуктами.

- ▶ Не зберігайте у приладі їжу без упаковки.

---

## 3 Охорона довкілля й ощадливе користування

### 3.1 Утилізація упаковки

Пакувальні матеріали екологічно безпечні і можуть використовуватися повторно.

- ▶ Окремі складники потрібно розсортувати й утилізувати роздільно.

### 3.2 Заощадження енергії

Якщо ви будете виконувати ці вказівки, прилад споживатиме менше електроенергії.

#### Вибір місця встановлення

- Бережіть прилад від прямого потрапляння сонячних променів.
- Встановлюйте прилад якомога далі від радіаторів опалення, плит та інших джерел тепла:
  - Дотримуйтеся відстані 30 мм до електричних та газових плит.
  - Дотримуйтеся відстані 300 мм до печей на рідкому або твердому паливі.
- Не закривайте і не перекривайте зовнішні вентиляційні решітки.

#### Заощадження електроенергії при використанні

**Зауваження:** Розташування елементів оснащення не впливає на споживання енергії приладом.

- Відкривайте прилад лише на короткий час і обережно його зачиняйте.
- Не закривайте і не перекривайте внутрішні вентиляційні отвори або зовнішні вентиляційні решітки.
- Придбані харчові продукти слід транспортувати в сумці-холодильнику та якнайшвидше класти в прилад.
- Перед встановленням на зберігання дайте продуктам і напоям охолонути.
- Заморожені продукти для розморожування слід класти в холодильне відділення, щоб холод від них не марнувався.
- Завжди залишайте місце між продуктами й задньою стінкою приладу.

## 4 Установлення й підключення

### 4.1 Обсяг постачання

Перевірте після розпакування всі деталі на предмет можливого пошкодження під час транспортування, а також комплектність поставки. У разі наявності претензій зверніться до продавця приладу або до нашого сервісного центру → Стор. 23.

В комплект входять:

- Побутовий прилад для вбудовування під стільницю
- Устаткування та приладдя<sup>1</sup>
- Інструкція з монтажу
- Інструкція з експлуатації
- Перелік сервісних служб
- Гарантійний талон<sup>2</sup>
- Наклейка з інформацією про енергоспоживання
- Інформація про споживання електроенергії та рівень шуму

### 4.2 Вимоги до місця встановлення

#### УВАГА!

#### Небезпека вибуху!

У занадто тісному приміщенні при витоку холодоагенту може утворитися вибухова повітряно-газова суміш.

- ▶ Встановлюйте прилад лише у приміщенні площею щонайменше 1 м<sup>3</sup> на 8 г холодоагенту. Кількість холодоагенту зазначена на фірмовій табличці. → "Прилад", Мал. 1/4, Стор. 13

Вага приладу залежно від моделі може становити до 35 кг. Щоб витримати вагу приладу, поверхня має бути достатньо стабільною.

### Допустима температура у приміщенні

Допустима температура в приміщенні залежить від кліматичного класу приладу.

Кліматичний клас зазначено на заводській табличці. → "Прилад", Мал. 1/4, Стор. 13

Кліматичний клас	Допустима температура у приміщенні
SN	10–32 °C
N	16–32 °C
ST	16–38 °C
T	16–43 °C

У межах допустимого діапазону температури прилад має повну роботоздатність.

Якщо прилад, що належить до кліматичного класу SN але працює в приміщенні з більш низькою температурою, небезпека пошкодження приладу не з'являється лише за умови, якщо температура не опускається нижче 5 °C.

### Встановлення приладів один над або під іншим і поруч один з одним

Якщо потрібно розташувати 2 охолоджувальних пристрої один над одним або поруч один з одним, необхідно залишити між ними відстань щонайменше 150 мм. Для окремих приладів можливе

<sup>1</sup> Залежно від комплектації приладу

<sup>2</sup> Не в усіх країнах

## **uk** Установлення й підключення

встановлення без дотримання мінімальної відстані. Дізнайтеся цю інформацію у спеціалізованому магазині або у проектувальника кухні.

### **Вбудовування під стільницю**

Кріплення під певними стільницями, напр., з каменю, скла або нержавіючої сталі, часто неможливе.

Монтажне приладдя для кріплення до бічних стінок ви можете замовити в службі сервісу.

→ "Сервісні центри", Стор. 23

## **4.3 Монтаж приладу**

- ▶ Встановіть прилад відповідно до вимог посібника з монтажу, що додається.

## **4.4 Підготовка приладу до першого використання**

1. Вийміть інформаційні матеріали.
2. Зніміть захисну плівку і транспортні кріплення, такі як клейка стрічка і картон.
3. Перед першим використанням очистіть прилад. → Стор. 18

## **4.5 Підключення приладу до електромережі**

1. Штепсельну вилку кабелю живлення вставте в розетку неподалік від приладу.

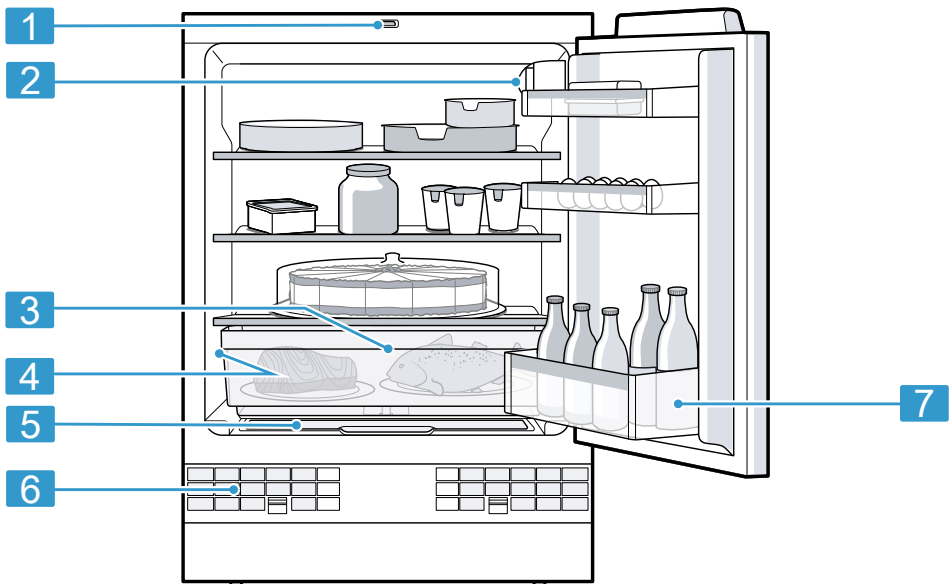
Приєднувальні параметри приладу наведено на заводській таблиці. → "Прилад", Мал. **1**/**4**, Стор. 13

2. Перевірте, чи міцно вставлено штекер у розетці.
- ✓ Тепер прилад готовий до експлуатації.

## 5 Знайомство

### 5.1 Прилад

Тут можна познайомитися зі складниками приладу.



**1**

**1** Вимикач світла → Стор. 21

**2** Панель управління  
→ Стор. 14

**3** Висувний контейнер  
→ Стор. 14

**4** Заводська табличка  
→ Стор. 24

**5** Контейнер для фруктів та овочів

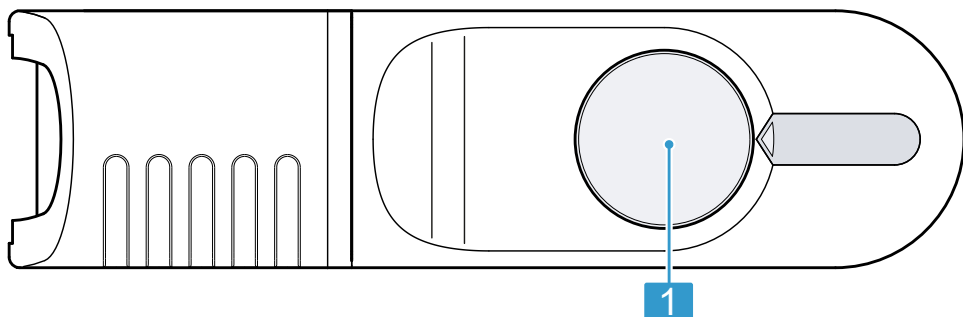
**6** Зовнішня вентиляційна решітка → *Стор. 19*

**7** Полиця у дверях для великих пляшок → *Стор. 15*

**Зауваження:** Устаткування та розмір вашого приладу можуть відрізнитися від зображених.

## 5.2 Панель управління

За допомогою панелі управління можна налаштувати функції приладу й одержувати інформацію про його робочий стан.



**2**  
**1** Регулятор температури для встановлення температури.

## 6 Устаткування.

Комплектація приладу залежить від моделі.

### 6.1 Полиця

Якщо потрібно змінити місце встановлення полиці, ви можете зняти полицю.

→ "Виймання полиць", *Стор. 19*

Перемістіть пробки по обидва боки і знову встановіть полицю.

### 6.2 Висувний контейнер

Продукти тваринного походження зберігайте у висувному контейнері. Висувний контейнер можна виймати для завантаження чи вивантаження продуктів.  
→ *Стор. 20*

### 6.3 Контейнер для фруктів та овочів з кришкою

Зберігайте свіжі фрукти і овочі без упаковки в контейнері для овочів і фруктів.

Накрийте нарізані фрукти та овочі або зберігайте їх у герметичній упаковці.

Контейнер для фруктів та овочів можна виймати для завантаження чи вивантаження продуктів.

→ Стор. 20

Залежно від кількості та видів овочів і фруктів, що зберігаються, у контейнері може утворюватися конденсат.

Витріть конденсат сухою тканиною. Для збереження якості і смаку зберігайте чутливі до холоду фрукти й овочі, такі як ананаси, банани, цитрусові, огірки, кабачки, перець, помідори і картоплю, не у приладі за температури приблизно від 8 °C до 12 °C.

## 6.4 Полиця у дверях

Якщо потрібно переставити полицю у дверях, можна вийняти її і вставити в інше місце.

→ "Виймання полиць у дверях",  
Стор. 19

## 6.5 Приладдя

Використовуйте оригінальне приладдя. Воно розроблене для вашого приладу.

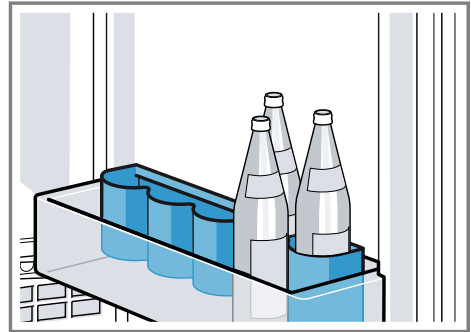
Приладдя залежить від моделі приладу.

### Поличка для яєць

Для безпечного зберігання яєць використовуйте лоток для яєць.

### Тримач пляшок

Тримач пляшок запобігає перекиданню пляшок при відкриванні та закритті дверцял приладу.



## 7 Основні відомості про користування

### 7.1 Увімкнення приладу

1. Регулятор температури встановіть із позиції «0» на іншу.
- ✓ Прилад почне генерувати холод.
2. Задайте бажану температуру.  
→ Стор. 16

### 7.2 Вказівки з експлуатації

- При увімкненні приладу встановлена температура буде досягнута лише через декілька годин.  
Не закладайте продукти, поки не буде досягнута встановлена температура.
- Якщо часто відкривати дверцяла холодильного відділення для закладання великої кількості продуктів або якщо температура в приміщенні висока, температура в холодильнику підвищиться.
- Якщо закрити двері, в камері холодильника може з'явитись від'ємний тиск. Відчинити дверцяла приладу знову буде досить важко. Зачекайте, поки тиск вирівняється.

## 7.3 Вимкніть прилад

- ▶ Регулятор температури переvedіть на «0».

## 7.4 Встановлення температури

### Встановлення температури у холодильному відділенні

- ▶ Переvedіть регулятор температури у бажане положення.

Встановлення більш високого значення означає нижчу температуру.

Рекомендована температура в холодильному відділенні становить 4 °С.

→ "Наклейка «OK»", Стор. 17

---

## 8 Холодильне відділення

У холодильному відділенні можна зберігати м'ясо, ковбасу, рибу, молочні продукти, яйця, попередньо оброблені страви та хлібобулочні вироби.

Температура регулюється в діапазоні від рівня 1 до рівня 5. В холоднику можна впродовж нетривалого терміну зберігати навіть продукти, що швидко псуються. Чим нижча температура вибрана, тим довше продукти залишаються свіжими.

### 8.1 Поради щодо зберігання продуктів у холодильному відділенні

- Закладайте лише свіжі та непошкоджені продукти.
- Зберігайте продукти в щільній упаковці або накритими.

- Щоб не порушити циркуляцію повітря і не перешкоджати заморожуванню продуктів, не розміщуйте продукти впритул біля задньої стінки морозильного відділення.
- Теплі страви та напої слід спочатку охолодити.
- Звертайте увагу на зазначені виробниками терміни придатності або строки зберігання.

### 8.2 Температурні зони в холодильному відділенні

Циркуляція повітря в холодильному відділенні створює різні температурні зони.

#### Найхолодніша зона

Найхолодніша зона знаходиться у висувному контейнері.

**Порада:** В найхолоднішій зоні слід зберігати продукти, які швидко псуються (наприклад, рибу, ковбасні вироби та м'ясо).

#### Найтепліша зона

Найтепліша зона — у верхній частині дверцят.

**Порада:** Зберігайте в зоні найвищої температури продукти з тривалим терміном зберігання, наприклад, твердий сир та вершкове масло. Таким чином, аромат сиру продовжуватиме розкриватись, а консистенція вершкового масла залишатиметься м'якою.



## 8.3 Холодопродуктивність

Температура в холодильному відділенні може тимчасово збільшитися, якщо покласти більшу кількість продуктів чи напоїв.

**Порада:** Поверніть регулятор температури на вищий показник приблизно на 7 годин.

→ "Встановлення температури у холодильному відділенні", Стор. 16

## 8.4 Наклейка «ОК»

За допомогою наклейки «ОК» можна перевірити, чи досягається в холодильному відділенні рекомендований для зберігання продуктів діапазон температур не вище +4 °С.

Не на всіх моделях є наклейка «ОК».

Якщо на наклейці не відображається «ОК», поступово знизьте температуру.

→ "Встановлення температури у холодильному відділенні", Стор. 16

Після введення приладу в експлуатацію до досягнення заданої температури може минути до 12 годин.



Правильне задане значення

## 9 Розморожування

### 9.1 Розморожування у холодильному відділенні

В процесі експлуатації з функціональних причин на задній стінці холодильного відділення утворює-

ться тала вода або іній. Задня стінка холодильного відділення відтає автоматично.

Талу воду не потрібно витирати, вона стікає через дренажний жолоб в піддон.

Щоб тала вода стікала і не утворювалися запахи, враховуйте наступну інформацію:

→ "Очищення дренажного жолоба і дренажного отвору", Стор. 18.

## 10 Чищення та догляд

Щоб прилад працював довго, слід ретельно чистити його й доглядати за ним.

Чистити важкодоступні місця можна тільки сервісній службі. Чищення силами спеціалістів сервісної служби може бути платне.

### 10.1 Вказівки щодо догляду за поверхнями з високоякісної сталі

Для догляду за поверхнями з високоякісної сталі та їх очищення використовуйте лише придатні для використання з високоякісною сталлю мийні засоби й тканину для чищення.

#### Поради

- Щоб уникнути видимих подряпин, протирайте поверхню нержавіючої сталі за напрямком її текстури.
- Відповідні мийні засоби та тканину для очищення можна придбати в нашій сервісній службі, у нашого дилера або на нашому веб-сайті.

## 10.2 Підготовка приладу до очищення

1. Вимкніть прилад. → *Стор. 16*
2. Відключіть прилад від мережі живлення.  
Вийміть штепсельну вилку кабелю живлення з розетки або вимкніть запобіжник на електричному щиті.
3. Вийміть усі продукти та покладіть їх у прохолодне місце.  
За наявності покладіть на продукти акумулятор холоду.
4. Вийміть всі елементи устаткування та деталі приладдя з приладу.  
→ *Стор. 19*

## 10.3 Чищення приладу

### УВАГА!

#### **Небезпека ураження електричним струмом!**

Рідина, що витекла, може спричинити ураження електричним струмом.

- ▶ Не можна чистити прилад за допомогою парового або високотискового приладу.

Рідини, що потрапляють в систему освітлення або на елементи управління, становлять небезпеку.

- ▶ Не допускайте потрапляння води для миття в систему освітлення або елементи управління.

### **УВАГА!**

Непридатні засоби для чищення можуть пошкоджувати поверхні приладу.

- ▶ Не застосовуйте жорсткі або металеві губки.
- ▶ Не застосовуйте гострі чи абразивні засоби для чищення.
- ▶ Не застосовуйте засоби чищення, що мають високий вміст спирту.

- ▶ Не використовуйте очищувальні засоби для виробів з високоякісної сталі на зовнішній стороні приладу.

Якщо рідина потрапляє в зливний отвір, випарна ванночка може переповнитися.

- ▶ Не допускайте потрапляння води, що використовується для миття, у зливний отвір.

При митті елементів устаткування та приладдя в посудомийній машині вони можуть деформуватися або змінити колір.

- ▶ Забороняється мити елементи оснащення та приладдя у посудомийній машині.

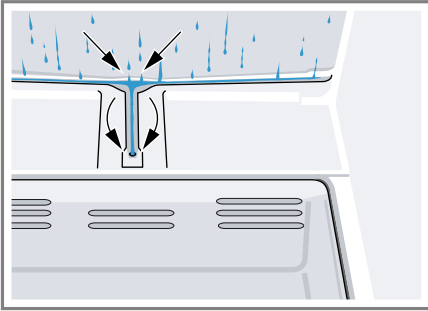
1. Підготуйте прилад до очищення.  
→ *Стор. 18*
2. Очистіть прилад, елементи оснащення, деталі приладдя та ущільнення дверцят за допомогою ганчірки і теплої води з невеликою кількістю мийного засобу з нейтральним рН.
3. Після цього ретельно витріть поверхню насухо м'яким рушником.
4. Встановіть елементи оснащення.
5. Підключіть прилад до електромережі. → *Стор. 12*
6. Закладіть продукти.

## 10.4 Очищення дренажного жолоба і дренажного отвору

Щоб тала вода могла стікати, регулярно очищуйте дренажний жолоб і дренажний отвір.

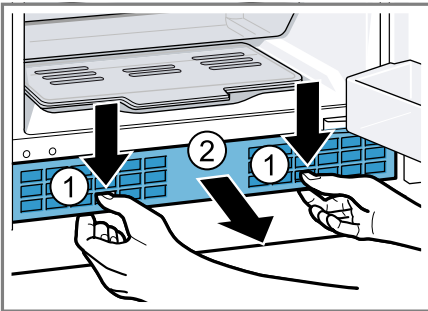
1. Вийміть висувний контейнер.  
→ *Стор. 20*

2. Обережно очистіть дренажний жолоб і дренажний отвір, наприклад, ватною паличкою.



## 10.5 Очищення вентиляційної решітки

1. Зніміть зовнішню вентиляційну решітку для очищення.
  - Натисніть вниз затискачі у вентиляційних отворах і водночас потягніть зовнішню вентиляційну решітку до себе, щоб зняти її.



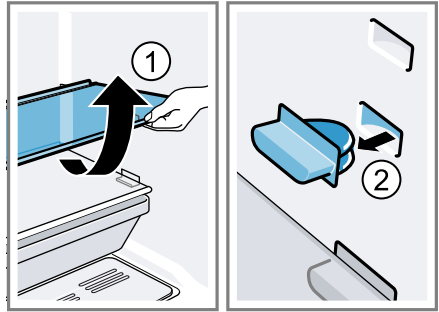
2. Очистіть зовнішню вентиляційну решітку ганчіркою та теплим лужним розчином.
3. Дайте зовнішній вентиляційній решітці повністю висохнути та вставте її.

## 10.6 Виймання елементів устаткування

Якщо потрібно ретельно очистити елементи устаткування, вийміть їх з приладу.

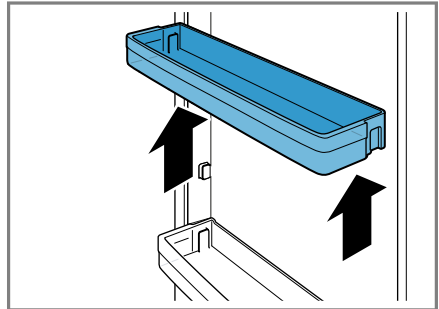
### Виймання полиць

- ▶ Підніміть полицю, потягніть вперед, відкиньте в сторону ① і зніміть пробку ②.



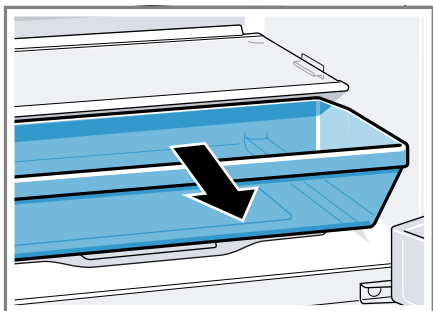
### Виймання полиць у дверях

- ▶ Підніміть полицю у дверях та вийміть.



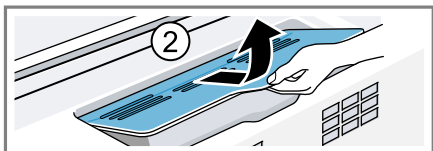
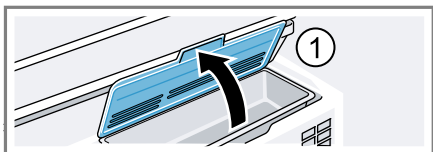
## Виймання висувного контейнера

- Підніміть висувний контейнер та вийміть.



## Виймання контейнера для фруктів та овочів з кришкою

- Відкиньте кришку контейнера для фруктів та овочів вгору ① та вийміть контейнер для фруктів та овочів з кришкою вперед ②.



## 11 Усунення несправностей

Незначні несправності приладу можна усувати власноруч. Перш ніж звертатися до сервісної служби, скористайтеся відомостями про усунення несправностей. Так можна уникнути зайвих витрат.

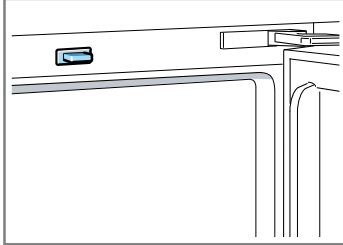
### **⚠ УВАГА!**

#### **Небезпека ураження електричним струмом!**

Ремонтні роботи, виконані неналежним чином, можуть становити небезпеку для користувача.

- ▶ Ремонтувати прилад дозволено тільки фахівцям.
- ▶ Для ремонту приладу дозволяється використовувати лише оригінальні запчастини.
- ▶ Щоб уникнути небезпек, у разі пошкодження кабелю живлення цього приладу його заміну має виконувати виробник, сервісний центр або особа з відповідною кваліфікацією.

Несправність	Причина та усунення несправностей
Світлодіодне освітлення не працює.	<p>Лампа несправна.</p> <ol style="list-style-type: none"> <li>1. Вимкніть прилад. → <i>Стор. 16</i></li> <li>2. Відключіть прилад від мережі живлення. Витягніть мережевий штекер мережного кабелю або відключіть запобіжник у розподільному блоці.</li> <li>3. Зніміть кришку лампи ліворуч.</li> </ol> <div data-bbox="405 847 749 1098" style="text-align: center;"> </div> <ol style="list-style-type: none"> <li>4. Замініть лампу. Змінна лампа: 220–240 В перемінного струму, цоколь E14, потужність див. на несправній лампі.</li> </ol>
	<p>Вимикач світла затиснутий.</p> <ul style="list-style-type: none"> <li>▶ Перевірте, чи рухається вимикач світла.</li> </ul>

Несправність	Причина та усунення несправностей
Світлодіодне освітлення не працює.	
Дно холодильного відділення вологе.	Дренажний жолоб або дренажний отвір засмічені. ▶ Прочистіть дренажний жолоб і дренажний отвір. → <i>Стор. 18</i>
Прилад гуде, булькає, деренчить або клацає.	Не є несправністю. Працює двигун, наприклад, холодильного агрегату, вентилятора. Холодагент тече по трубах. Вмикається чи вимикається двигун, перемикач або електромагнітні клапани. Жодні дії не потрібні.
Прилад шумить.	Елементи устаткування хитаються або застрягають. ▶ Перевірте висувні елементи оснащення і встановіть їх на місце. Пляшки або ємності торкаються одна одної. ▶ Розмістіть пляшки або інші ємності так, щоб між ними був проміжок.

## 12 Зберігання й утилізація

### 12.1 Виведення приладу з експлуатації

1. Вимкніть прилад. → *Стор. 16*
2. Відключіть прилад від мережі живлення.  
Вийміть штепсельну вилку кабелю живлення з розетки або вимкніть запобіжник на електричному щиті.
3. Вийміть усі продукти.
4. Очистіть прилад. → *Стор. 18*
5. Для забезпечення вентиляції приладу зсередини залиште його відчиненим.

### 12.2 Утилізація старих приладів

Екологічна утилізація дає змогу повторно використовувати цінну сировину.

#### **⚠ УВАГА!**

#### **Небезпека шкоди здоров'ю!**

Діти можуть зачинитися в приладі й потрапити в небезпечну для життя ситуацію.

- ▶ Щоб дітям було важче забратися всередину приладу, не виймайте з нього полиці й контейнери.
- ▶ Не підпускайте дітей до приладу, що відпрацював свій строк служби.

#### **⚠ УВАГА!**

#### **Небезпека пожежі!**

Пошкодження труб може призвести до витоків і займання легкозаймистого холодоагенту і шкідливих газів.

- ▶ Бережіть труби холодильного контуру, а також ізоляцію від пошкоджень.

1. Витягніть штепсельну вилку кабелю живлення.
2. Переріжте кабель живлення.
3. Утилізуйте прилад екологічним способом.

Інформацію щодо актуальних способів утилізації можна отримати у продавця приладу або органів місцевого самоврядування.



Цей прилад маркіровано згідно положень європейської Директиви 2012/19/EU

стосовно електронних та електроприладів, що були у використанні (waste electrical and electronic equipment - WEEE). Директивою визначаються можливості, які є дійсними у межах Європейського союзу, щодо прийняття назад та утилізації бувших у використанні приладів.

## 13 Сервісні центри

Важливі для функціонування оригінальні запасні частини, що відповідають Директиві ЄС щодо екологічного дизайну, можна при-

дбати в нашій сервісній службі впродовж щонайменше 10 років від виходу приладу на ринок.

Докладніші відомості про термін і умови гарантії у вашій країні можна отримати в сервісній службі, у дилера й на нашому сайті.

Звертаючись до сервісного центру, назвіть номер виробу (E-Nr.) і заводський номер (FD) приладу.

Виробник: "Роберт Бош Хаузгерете ГмбХ" вул. Карл-Вері-Штрассе, 34, м. Мюнхен, 81739, Німеччина

Імпортер: ТОВ "БСХ Побутова Техніка" вул. Радищева, 10/14 корп.Б, м. Київ, Україна

Контактні дані сервісного центру можна знайти в долученому довіднику або на нашому сайті.

### **13.1 Номер виробу (E-Nr.) і заводський номер (FD)**

Номер виробу (E-Nr.) і заводський номер (FD) приладу наведено на заводській табличці.

→ "Прилад", Мал. **1/4**, Стор. 13  
Щоб мати змогу швидко знайти відомості про прилад і телефонний номер сервісного центру, ці дані можна записати.

---

## **14 Технічні характеристики**

Тип холодоагенту, корисний об'єм та інші технічні дані зазначено на паспортній табличці.

→ "Прилад", Мал. **1/4**, Стор. 13  
Детальнішу інформацію про модель можна знайти в Інтернеті за адресою

[www.bosch-home.com/energylabel](http://www.bosch-home.com/energylabel).

Дотримуйтеся інструкцій щодо пошуку моделі. Ідентифікатор моделі — це символи перед скісною

рискою в номері виробу (E-Nr.) на паспортній табличці. Крім того, можна знайти позначення моделі в першому рядку наклейки з інформацією про енергоспоживання.











## Thank you for buying a Bosch Home Appliance!

Register your new device on MyBosch now and profit directly from:

- **Expert tips & tricks for your appliance**
- **Warranty extension options**
- **Discounts for accessories & spare-parts**
- **Digital manual and all appliance data at hand**
- **Easy access to Bosch Home Appliances Service**

Free and easy registration – also on mobile phones:

**[www.bosch-home.com/welcome](http://www.bosch-home.com/welcome)**

**BOSCH**  
HOME APPLIANCES  
**SERVICE**

## Looking for help? You'll find it here.

Expert advice for your Bosch home appliances, help with problems or a repair from Bosch experts.

Find out everything about the many ways Bosch can support you:

**[www.bosch-home.com/service](http://www.bosch-home.com/service)**

Contact data of all countries are listed in the attached service directory.

**BSH Hausgeräte GmbH**

Carl-Wery-Straße 34

81739 München, GERMANY

[www.bosch-home.com](http://www.bosch-home.com)

A Bosch Company



**9001654929** (020620)

uk